



Made in Europe



Produktgarantie¹



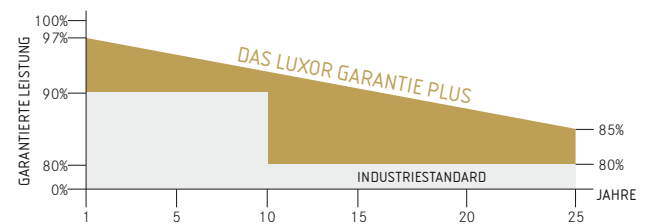
Lineare Leistungsgarantie¹



ECO LINE

P60/230 – 250 W

Polykristalline Modulfamilie



Longlife tested



Power proofed



Safety provided



Auswahl der Komponenten



Test des Vernetzungsgrads



Leistungsplus von 0 Wp – 6,49 Wp



Impv-Sortierung



Spezialverpackung zur Vermeidung von Zellmikrorissen



Deutscher Garantiegeber

Das 60-zellige Solarmodul ist der großflächige Allrounder unter den Luxor-Modulen. Eco steht dabei für ganz besonders wirtschaftlich: Die hohe Wattleistung macht das Modul ideal für Großanlagen. Von der Freifeldanlage über das Nachführsystem bis zur Aufdachmontage. Qualitativ hochwertige Solarzellen mit bis zu 20,6% Wirkungsgrad bei bestmöglichem Schwachlichtverhalten sorgen für beste Energieerträge. Und das bei Plus toleranzen von 0 Wp – 6,49 Wp.

Vorbildlich auch die Fertigungsqualität: Eine besonders langlebige Steckverbindung garantiert besten Stromkontakt unter allen Bedingungen und der mit jedem Montagesystem kompatible Hohlkammerrahmen aus eloxiertem Aluminium ist verwindungssteif und korrosionsfrei. Nach deutschen Standards gefertigt steckt in jedem Luxor Photovoltaik-Modul ein ganz besonderes Maß an Langlebigkeit und Zuverlässigkeit.

ECO LINE ECO LINE P60/230 - 250W



Polykristalline Modulfamilie

Elektrische Daten	LX-230P	LX-235P	LX-240P	LX-245P	LX-250P
Nennleistung P _{mpp} [Wp]	230,00	235,00	240,00	245,00	250,00
P _{mpp} -Bereich von	230,00	235,00	240,00	245,00	250,00
P _{mpp} -Bereich bis	236,49	241,49	246,49	251,49	256,49
Nennstrom I _{mpp} [A]	7,71	7,82	7,93	8,04	8,14
Nennspannung U _{mpp} [V]	29,87	30,09	30,30	30,51	30,75
Kurzschlussstrom I _{sc} [A]	8,20	8,37	8,47	8,56	8,59
Leerlaufspannung U _{oc} [V]	36,90	37,45	37,66	37,73	37,31
Wirkungsgrad bei STC	14,15%	14,46%	14,77%	15,07%	15,38%
Wirkungsgrad bei 200 W/m ²	13,74%	14,04%	14,34%	14,64%	14,94%
NOCT [°C]	45 ± 2°C	45 ± 2°C	45 ± 2°C	45 ± 2°C	45 ± 2°C

Technische Daten nach STC (Standard-Testbedingungen): Einstrahlung 1000 W/m² | Modultemperatur 25°C | AM = 1,5
 NOCT (nominal operating cell temperature): Einstrahlung 800 W/m² | Windgeschwindigkeit 1 m/sec | Temperatur 20°C | AM = 1,5

Grenzwerte	LX-230P / LX-235P / LX-240P / LX-245P / LX-250P
Maximale Systemspannung [U]	1000 V
Maximaler Rückstrom [I]	15 A
Temperaturbereich	-40 bis 85°C
Schneelastzone ²	Freigabe bis SLZ 3 (nach DIN 1055)
Maximale Druckbelastung (statisch)	5400 Pa

Temperaturkoeffizient	LX-230P / LX-235P / LX-240P / LX-245P / LX-250P
Temperaturkoeffizient [U] [I] [P]	-0,32% /°C 0,05% /°C -0,45% /°C

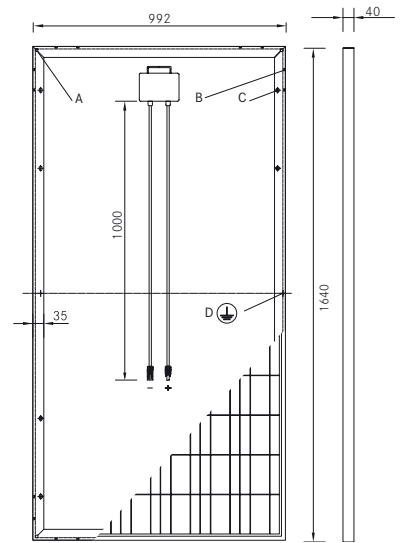
Technische Daten	LX-230P / LX-235P / LX-240P / LX-245P / LX-250P
Zellenzahl (Matrix)	6 x 10, drei Strings in Reihenschaltung
Zellengröße	156 mm x 156 mm
Modulmaße (L x B x H) ² Gewicht	1640 mm x 992 mm x 40 mm 18,3 kg
Glas Vorderseite	3,2 mm gehärtetes Solarglas mit geringem Eisenanteil
Rahmen	stabiler, eloxierter Aluminiumrahmen in Hohlkammerbauweise
Anschlussdose	Kunststoff (PPO), IP65, belüftet und zugentlastet
Kabel	4 mm ² Solarkabel, Kabellänge 1,0 m
Dioden	3 Schottky Dioden 15 A/45 V
Steckverbindung	hochwertiges Stecksystem, (IP65) MC4 oder gleichwertig
Hageltest (max. Hagelschlag)	Ø 45 mm Aufprallgeschwindigkeit 23 m/s
Allgemeine bauaufsichtliche Prüfung	nach DIN EN 13501-5 klassifiziert als B _{ROOF} (ti)

Verpackung	LX-230P / LX-235P / LX-240P / LX-245P / LX-250P
Verpackungseinheit	25 Module 2 Impv Klassen 28 VPE/40' Container
Maße (L x B x H) Gewicht	174 cm x 114 cm x 121 cm 500 kg brutto

Technische Daten sind Durchschnittswerte und können leicht variieren. Maßgebend sind die zugehörigen Daten der Einzelvermessung, technische Änderungen ohne Ankündigung vorbehalten. Messtoleranz Nennleistung +/- 3%, übrige Werte +/- 10%, alle Angaben dieses Datenblattes entsprechen der DIN 50380. Eine mögliche lichtinduzierte Degradation der Leistung nach Inbetriebnahme bleibt hierbei unberücksichtigt, weitere Angaben in der Installationsanleitung.

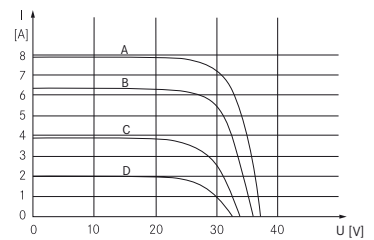
- 1 genaue Garantiebedingungen einzusehen unter www.luxor-solar.com/download.htm
- 2 bei stehender Montage
- 3 Toleranz L/B = +/- 3 mm, H = ausschlaggebend sind die Maße in der Auftragsbestätigung
- 4 Lage auf Anfrage

Rück-/ Vorder-/ Seitenansicht³

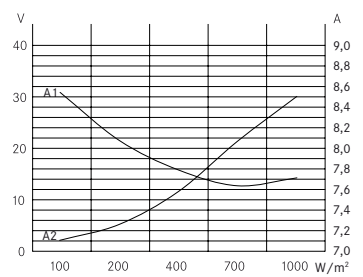


- A: 4 x Drainage 10*10 mm
- B: 8 x Ventilationsbohrung 3*7 mm
- C: 8 x Montagebohrung⁴ d = 7 mm
- D: 2 x Erdung d = 2 mm

Kennlinien



A: 1000 W/m² | B: 800 W/m² | C: 500 W/m² | D: 250 W/m²



A1: Impv | A2: Umpp

Richtlinien: 2006/95/EG-2006/95/EC, 89/336/EWG-89/336/EEC, 93/68/EWG-93/68/EEC



Die Gültigkeit der Zertifikate/Listings für ein bestimmtes Land ist zu prüfen unter: www.luxor-solar.com/download.htm

Ihr Luxor-Fachbetrieb